



Powerful Solutions

EagleEyes CCTV

SECURITY SOLUTIONS AND TECHNOLOGIES

SpeedDome IR III Inteligente

- SpeedDome IR-III Inteligente
- Módulos de 18X, 26X, 35X, 36X e 37X
- Visão noturna de longo alcance em até 130m
- Infravermelho varifocal (Ângulo de 10 X)
- IR de Photocélula única ou 4 ângulos
- Não cria efeito “olho de peixe”
- Intensidade do IR auto-ajustável
- Brilho do IR não declina com o uso
- 256 pre-sets configuráveis
- IR de 850nm (visível) e 940nm (Invisível)
- IP66, NEMA4X



CARACTERÍSTICAS ADICIONAIS

- A mais recente estrutura em liga de alumínio, evita choque estático
- Remoção de estática e pó: Duplo revestimento projetado para ventilação, proteção padrão IP66
- Percurso inteligente, percurso tilt vertical S, auto-flip 180° rotação contínua 360°
- Interligação de 256 pontos predefinidos, oito percursos padrão, 32 posições predefinidas para cada grupo
- Senha protegida para limitar o acesso do operador à configuração e operação
- Proteção embutida contra aumento de voltagem com proteção contra descargas elétricas
- Função dia/noite de câmera com alta resolução alcançando até 480/540TVL @ 0.0001Lux
- Zoom proporcional, com a dome reduzindo gradualmente sua velocidade de acordo com a profundidade do objeto, tornando a imagem mais nítida e balanceando para ter melhor efeito
- Possibilita identificar pessoas e objetos em distância de até 100 metros durante a noite
- Infra-Vermelho Photocélula integrado possui função inteligente para aumentar/reduzir intensidade do IR
- Não cria “efeito roda branca” no centro da imagem como outros IR convencionais
- Dispositivo de proteção evita que os dados sejam perdidos durante falta de energia
- 8 Máscaras de privacidade para proteger áreas de segurança da visão do operador
- Função alarme bidirecional e modo start-up de armazenagem. Cada alarme pode programar seu próprio PRI.. Inicia o percurso padrão/posição predefinidos.

Visão Noturna • IR III Inteligente • 256 Presets • Entradas e Saídas de Alarmes • Máscaras Privadas • Múltiplos protocolos

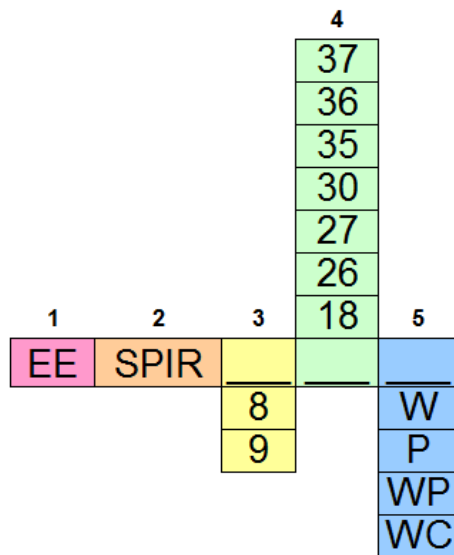


Av. República Argentina, 50 • 15° andar • Curitiba PR 80240-210
Tel: (041) 3342 1600 • Fax: (041) 3244 2200
vendas@eaglevision.com.br • www.eaglevision.com.br

Nova Geração de Câmeras IR Inteligentes



Seleção de Modelos Para SpeedDomes IR EagleEyes



1 - EagleEyes

2 - SPiR=SpeedDome com Infra-Vermelho

3 - 8 = IR 850nm; 9 = IR 940nm

4 - Zoom Ótico 18X/Zoom Digital 12X
 Zoom Ótico 26X/Zoom Digital 12X
 Zoom Ótico 27X/Zoom Digital 12X
 Zoom Ótico 30X/Zoom Digital 12X
 Zoom Ótico 35X/Zoom Digital 12X
 Zoom Ótico 36X/Zoom Digital 12X
 Zoom Ótico 37X/Zoom Digital 12X

5 - Tipo de Montagem:

W = Montagem de Parede

P = Pendente

WP = Poste com suporte de parede

WC = Esquina com suporte de parede

Especificações do Módulo Zoom Integrado

Zoom Digital/Ótico	18X/12X	26X/12X	27X/12X	30X/12X	35X/16X	36X/12X	37X/12X
Zoom Total	216X	312X	324X	360X	560X	432X	444X
Amplitude de Zoom	4.1-73.8mm	3.5-91mm	3.6-98mm	3.4-102 mm	3.4-119mm	3.4-122.4mm	3.5-129mm
Resolução	480TVL	520/570TVL	540/600TVL	540/600TVL	540/600TVL	540/600TVL	540/600TVL
Total Pixels	768x494	768x494	811x508	811x508	811x508	811x508	811x508
Sensibilidade	0.5Lux (Cor) 0.01Lux (PB) 0.002LuxDSS 0.0 Lux (IR Lig.)	0.3Lux (Cor) 0.01Lux (PB) 0.002Lux (DSS) 0.0 Lux (IR Lig.)	0.08Lux (Cor) 0.01Lux (PB) 0.002Lux(DSS) 0.0 Lux (IR Lig.)	0.01Lux (Cor) 0.001Lux (PB) 0.0002LuxDSS 0.0 Lux (IR Lig.)	0.002Lux (Cor) 0.001Lux (PB) 0.0002LuxDSS 0.0 Lux (IR Lig.)	0.002Lux (Cor) 0.0002LuxPB 0.0002LuxDSS 0.0 Lux (IR Lig.)	0.03Lux (Cor) 0.005Lux (PB) 0.001Lux(DSS) 0.0 Lux (IR Lig.)
Ângulo de visão	Ampl048° Tele2.7°	Ampl054° Tele2.4°	Ampl055.° Tele1.8°	Ampl055.8° Tele1.7°	Ampl050° Tele2.7°	Ampl054.7° Tele2.4°	Ampl059° Tele1.6°
Máscara privacidade	8	8	8	8	8	8	8
Wide Dynamic Range	Não	Sim	Sim	Sim	Não	Sim	Sim
Estabil.dig. imagem	Não	Sim	Sim	Sim	Não	Não	Sim
Filtro Corte IR	Não	Sim	Sim	Sim	Sim	Sim	Sim
Índice ruído sinal	50dB	52dB	50dB	52dB	50dB	52dB	52dB
Deteção movimento	Configuração OSD						
Sistema Sync	Internal/Line-lock						
Sensor imagem	1/4 Sony Super HAD DSP ou 1/4 Sony Exview DSP						
Sistema Scan	Integração 2:1						
Iris	Manual/Automático						
Foco	Manual/Automático						
B.L.C.	Configuração OSD						
Equilíbrio branco	Configuração OSD						
Controle de Ganho	Configuração OSD						

Nova Geração de Câmeras IR Inteligentes



EagleEyes EE-SPIRXXW High Speed IR-III Specification

Power/Current	24VAC±10%/2.5A
Power consumption	50~70w
Net Weight/Gross Weight	6.5kg / 7.28Kg
Relative humidity	10~90%
Operating temperature	-35°C~55°C
Water-proof	IP66

Basic Features

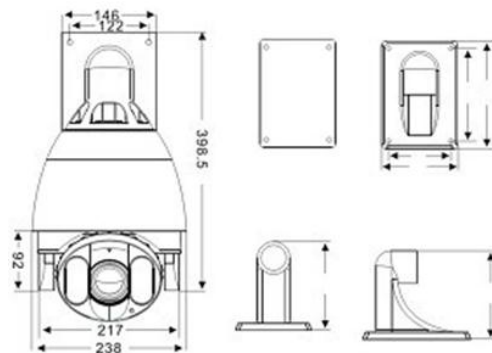
Horizontal Speed	200°/s
Vertical Speed	120°/s
Manual control speed(H)	0°~200°/s
Manual control speed(V)	0°~120°/s
Preset position	At most 256 pcs
Auto tracking mode	At most 6 sets
Scanning speed	0.5~80°/s
Alarm Input/Output	1 input / 1 Output (Optional)
Baud Rate	2400, 4800, 9600, 19200
Protocols	EagleEyes, Pelco D/P and Samsung

Vari-focal Infrared Features

Infrared light source	Rhombus single or 4 angle IR Chip
Infrared wave length	850nm (940nm Optional)
Available distance	130m (distinguish people and/or object)
Power Consumption	4~5W
Infrared control	Manual/Menu control
IR-III life time	Above 20,000Hours

Infrared Transmitting Device

Infrared available Angle	4°~40°
Infrared dimension	40XØ50mm
Transmission method	TTL Serial Port



Visão Noturna de Navio Utilizando SpeedDome EagleEyes IR-III com zoom óptico de longo alcance



Av. República Argentina, 50 • 15° andar
Curitiba PR 80240-210
Tel: (041) 3342 1600 • Fax: (041) 3244 2200
vendas@eaglevision.com.br • www.eaglevision.com.br

IP66
NEMA 4X

