



Powerful Solutions

EagleEyes CCTV

SECURITY SOLUTIONS AND TECHNOLOGIES

Câmera Visão Noturna WDR 600 Linhas

- Câmera Infra-Vermelho com sensor 1/3" SONY DS Alta resolução
- WDR Wide Dynamic Range (Gama de Variação Dinâmica)
- 600TV linhas de resolução (modo color) e 700 Linhas (PB)
- Porta RS485 para controle de OSD remotamente
- Anti-Vandalismo com proteção externa IP66
- Redução de ruído no sinal de vídeo digital (DNR)
- Funções OSD: BLC, AGC, AWB, ICR Filter, Zoom Digital (2x~10x), Line-lock, Detecção de movimento, SensUp, EIS, etc

EE-IR630WS Série



A câmera EagleEyes Série EE-IR600WS adota um inovativo sensor de imagem SONY DS e tecnologia de processamento de imagem com Wide Dynamic Range. O sensor SONY DS é um sensor de vídeo inovativo para captura de vídeo e processamento de imagem em alta qualidade, possibilitando a captura de imagens mais nítidas. O sensor com WDR calcula a frequência de mudanças ocorridas na imagem, possibilitando um equilíbrio melhor de *wide dynamic range* mesmo em grandes contrastes de muita e pouca luminosidade; oferecendo assim, melhor qualidade na imagem quando comparado com os sensores normais CCD e CMOS. O processador integrado traduz a luminosidade em sinal digital no momento da captura da imagem, minimizando assim a degradação de sinal, e possibilitando a redução de ruído no sinal de vídeo, e otimizando a reprodução de imagem em excelente qualidade.

Utiliza sensor 1/3" SONY High Density WDR

O sensor integrado responde rapidamente e precisamente à mudanças de condições de luminosidade, oferecendo alta qualidade em imagens mesmo quando o ambiente possui alta exposição de luz e sombra.

Tecnologia WDR

Com sensor Wide Dynamic, que ajusta a luminosidade em cada pixel, a câmera pode capturar imagens nítidas e limpas, não somente na parte frontal, mas também no fundo da imagem. Mesmo tendo um contraste grande entre luminosidade e escuro, a câmera captura imagem similar a visão humana.

Modo Low light (Baixa luminosidade)

Efetua mudança automática de colorido (durante o dia) para monocromo (durante a noite) com sensibilidade de 0.05Lux/F1.2 (durante o dia), 0.0002 Lux (modo preto e branco) e low light 0.00001Lux/F1.2 (SensUp/IR).

DNR (Digital Noise Reduction)

Elimina ruídos de sinal de vídeo quando a iluminação estiver baixa, equilibrando assim a nitidez da imagem em ambientes onde existe pouca luminosidade..

Menu de configuração via OSD (On Screen Display)

Possibilita a operação fácil para configurar localmente ou remotamente todas as funções da câmera.



Av. República Argentina, 50 • 15º andar
Curitiba PR 80240-210
Tel: (041) 3342 1600 • Fax: (041) 3244 2200
vendas@eaglevision.com.br • www.eaglevision.com.br



IP66



Powerful Solutions

EagleEyes CCTV

Contrast between WDR and Regular Camera



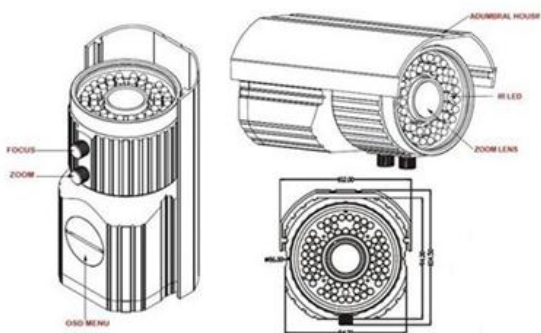
Normal



BLC



WDR



Models	EE-IR630WS Series
Imaging Sensor	1 / 3" SUPER HAD II Hi-sensitive CCD & DSP
Effective Pixel	NTSC: 768(H)x494(V) / PAL: 752(H)x582(V)
Sync. System	Power Synchronization / Internal Synchronization
Shutter speed	PAL: 1/50~1/100000s; NTSC: 1/60~1/100000s
S/N Ratio	More than 52dB (AGC OFF)
Video Output	1.0Vp-p, 75 ohms
Horizontal resolution	Color 600TVL, B/W 700TVL
D/N Switch	Auto/Color/B/W/ICR Filter (True Day/Night)
SensUp	x128, Auto
Gama	0.45
D/N Switching Time	1s~30s Optional / IR LEDs 30 meter range
Title setting/Position	54 characters / Any position on the Screen
Image Brightness	0~255 adjustable
AGC	Low/Middle/High choice
OSD Control	English/Chinese OSD
Strong Light Reversion	On/off, 0~255 adjustable (HLC)
Backlight Compensation	On/Off, Two Area Setting
IR Smart / Level	ON/OFF ~ LOW/MIDDLE/HIGH
LENS	4.0-9.0mm AI DC (2.8-11 and 9-22mm optional)
DPC	Support (Dead Pixel Compensation)
Privacy Zone	1~8 Zones for setting privacy areas
Privacy Zone Color	Black/Grey/Color. 1-16 Colors optional
Parking line	Support Line Detection
Wide Dynamic Range	0-63 adjustable
Motion Detection	On / Off (multi-sensitivity settings, alarm time optional)
Alarm Display	Track / Icon optional
AWB	ATW1/ATW2 ((2500 °K ~10000 °K) /AWC / MANUAL
Mirror	On/Off
Sharpness adjustment	0~255 adjustable
Contrast adjustment	0.3~1.0 adjustable
Lens Shade Compensation	0-255 adjustable
2DNR	ON/OFF
Minimum Illumination	0.1 Lux (Color) / 0.002Lux (BW) / 0.0 Lux (IR On)
CCD white Point Auto-detection	Support
RS-485 Remote Control	support (optional)
Communication Address	1-254 optional
BPS baud rate	2400/9600/14400/19200/38400/57600
Control Protocol	Pelco-D / Pelco-P/NEXTCHIP protocol
Video Output	BNC and UTP (built-in twisted pair transmission module)
Power Supply / Consumption	DC12V; DC12V/AC24V(optional), 110/230VAC / 2.5W
Operation/Storage Temperature	(-)10°C~(+)50°C / (-)40°C~(+)70°C /
Vandal-Proof / Protection	Yes, Aluminum and polycarbonate / IP66



Av. República Argentina, 50 • 15º andar
 Curitiba PR 80240-210
 Tel: (041) 3342 1600 • Fax: (041) 3244 2200
 vendas@eaglevision.com.br • www.eaglevision.com.br

